

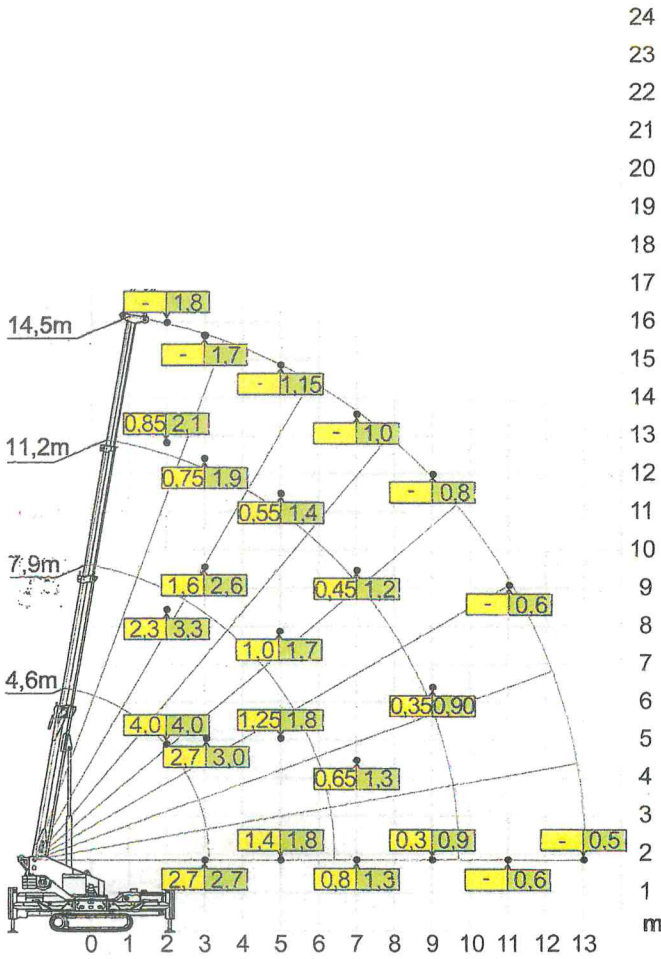
MAIN BOOM +



760 Kg



4,8 - 7,5 m



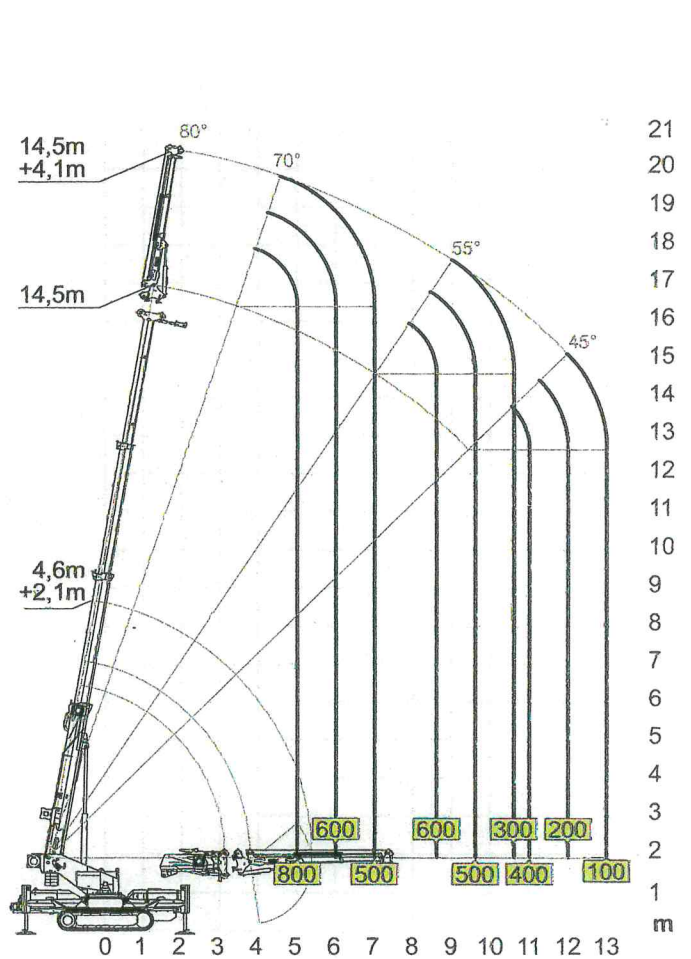
JIB 600.2H



760 Kg



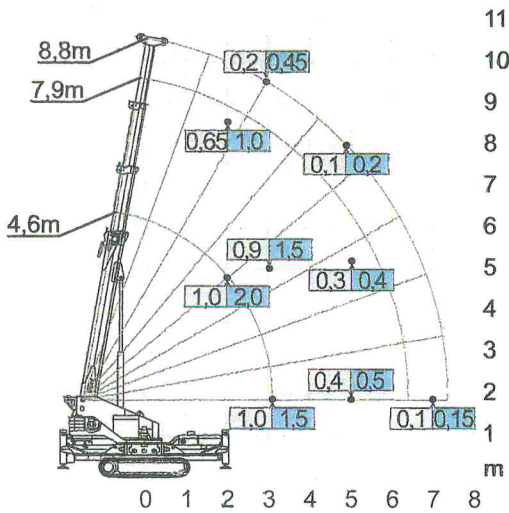
2,1 - 4,1 m



PICK & CARRY



760 Kg



■ 100% ■ 50% Front/Back 360°
Stab. load chart *Crawler load chart*
 Tabella di carico stabilità Tabella carico cingolo
 Stabilität Traglasttabelle Raupen Traglasttabelle
 Tabla de carga estabilidad Tableau charge chenille
 Tableau charge stabilité Tabla de carga orugas

